

第61回 鳥取県高校総体バドミントン競技 西部地区予選会 令和8年4月25-26日

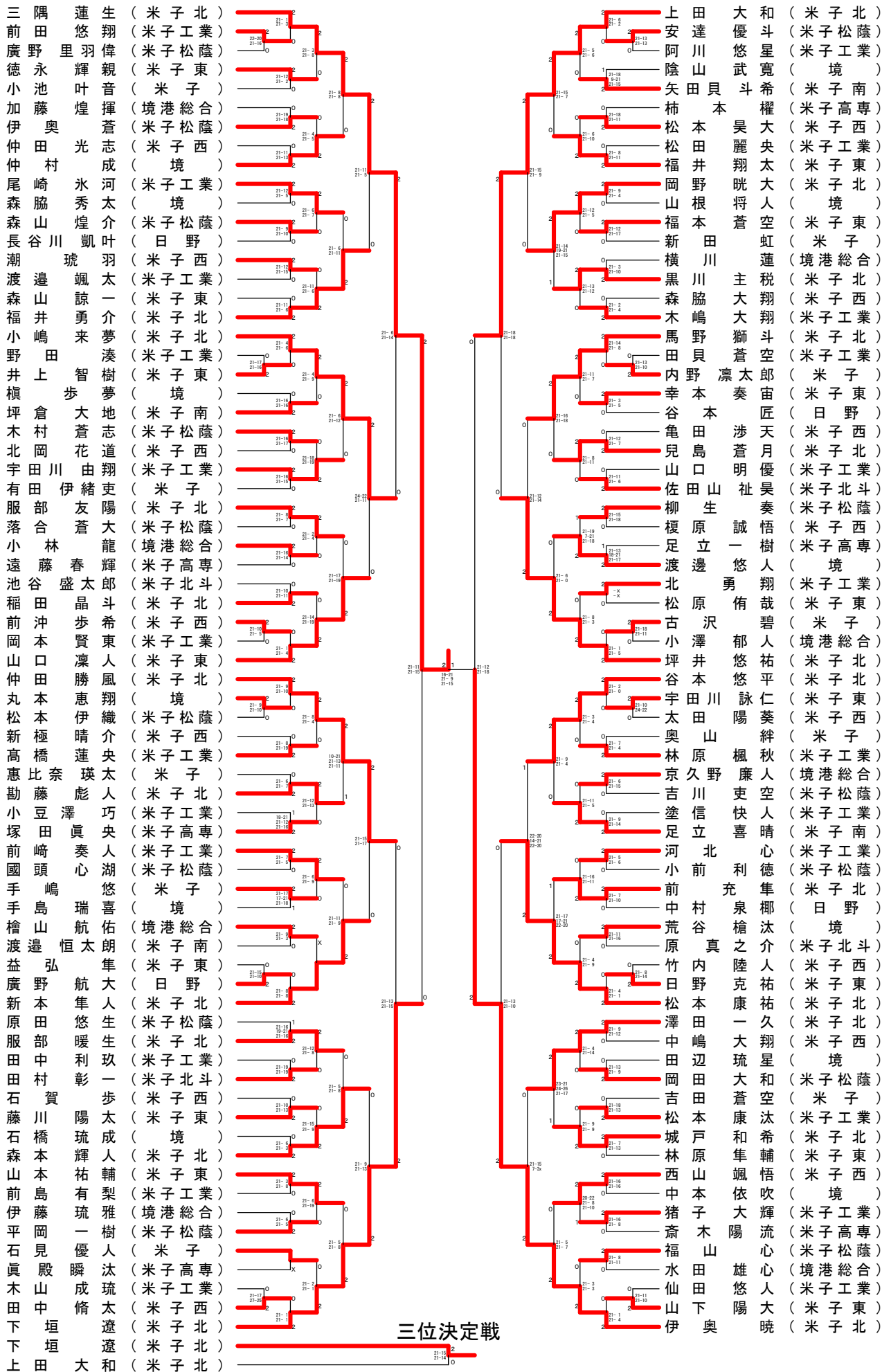
男子ダブルス

| | | | | | | | |
|-----------------|---|-------------------------|---|----------------|--------------------|---|----------------|
| 三伊 蓮生 (米子北) | 2 | 21-4 21-2 | 2 | 21-2 21-4 | 上新 田本 (米子北) | 2 | 21-2 21-4 |
| 仙田 悠人 (米子工業) | 0 | 21-3 21-8 | 2 | 21-10 21-7 | 小林 郁秀 (境港総合) | 0 | 21-10 21-7 |
| 伊奥 蒼斗 (米子松蔭) | 2 | 21-4 21-4 | 2 | 21-12 21-6 | 森山 脇根 (境) | 2 | 21-12 21-6 |
| 安達 琉星 (境) | 0 | 21-14 21-11 | 0 | 21-9 21-13 | 井上 智克 (米子東) | 0 | 21-9 21-13 |
| 田村 泉椰 (日野) | 2 | 21-8 21-11 | 2 | 21-4 21-8 | 松小 本豆 (米子工業) | 2 | 21-4 21-8 |
| 長谷川 汰權 (米子高専) | X | | 2 | 21-17 21-5 | 西亀 山田 (米子西) | 0 | 21-17 21-5 |
| 眞柿 殿本 奏宙 (米子東) | 1 | 16-21 21-18 21-16 | 0 | 21-12 21-10 | 谷廣 野航 (日野) | 0 | 21-12 21-10 |
| 幸森 本山 奏諒 (米子) | 0 | 21-13 21-12 | 2 | 21-6 21-13 | 田中 利大 (米子工業) | 2 | 21-6 21-13 |
| 手内 凛太郎 (米子南) | 2 | 21-15 21-14 | 2 | 21-19 21-11 | 猪原 田村 悠蒼 (米子松蔭) | 2 | 21-19 21-11 |
| 足立 喜晴 (米子南) | 2 | 24-22 21-19 | 2 | 21-13 21-17 | 有吉 横荒 (境) | 0 | 21-13 21-17 |
| 田村 彰一 (米子北斗) | 2 | 21-1 21-8 | 1 | 21-12 21-5 | 高北 橋勇 (米子工業) | 0 | 21-12 21-5 |
| 北岡 花道 (米子西) | 0 | 21-1 21-8 | 2 | 21-5 21-9 | 下小 嶋来 (米子北) | 2 | 21-5 21-9 |
| 横川 琉蓮 (境港総合) | 0 | 21-18 15-21 21-19 | 0 | 21-10 -X | 池松 岡内 (米子北斗) | 0 | 21-10 -X |
| 森本 輝悠 (米子北) | 2 | 21-3 21-3 | 2 | 21-12 21-5 | 竹石 合本 蒼伊 (米子松蔭) | 0 | 21-12 21-5 |
| 黒川 主晶 税斗 (米子北) | 2 | 21-4 21-4 | 2 | 21-7 21-4 | 落松 山口 凜隼 (米子東) | 2 | 21-7 21-4 |
| 岡田 大和 (米子松蔭) | 0 | 21-11 21-17 | 2 | 23-21 23-21 | 山林 佐田 山真 社之 (米子北斗) | 0 | 23-21 23-21 |
| 益田 弘川 詠 (米子東) | 0 | 21-8 21-5 | 2 | 21-15 21-12 | 原信 田快 (米子工業) | 0 | 21-15 21-12 |
| 木嶋 大翔 (米子工業) | 2 | 21-6 21-7 | 2 | 21-8 21-13 | 塗野 松潮 (米子西) | 0 | 21-8 21-13 |
| 尾崎 友陽 (米子北) | 2 | 21-9 21-14 | 0 | 21-2 21-4 | 松本 康祐 (米子北) | 2 | 21-2 21-4 |
| 服部 友介 (米子北) | 2 | 21-5 21-10 | 0 | 21-16 21-18 | 福徳 本永 蒼輝 (米子東) | 0 | 21-16 21-18 |
| 田貝 蒼空 (米子工業) | 0 | 21-9 21-12 | 2 | 21-10 21-15 | 斎藤 冨田 陽真 (米子高専) | 0 | 21-10 21-15 |
| 加藤 煌揮 (境港総合) | 0 | 16-21 21-19 | 0 | 21-10 21-10 | 吉森 川山 史煌 (米子松蔭) | 0 | 21-10 21-10 |
| 榎原 誠悟 (米子西) | 2 | 21-14 21-12 | 1 | 21-10 21-2 | 兒澤 島田 蒼一 (米子北) | 2 | 21-10 21-2 |
| 前島 有梨 (米子工業) | 2 | 21-11 21-16 | 0 | 21-10 21-17 | 河前 北崎 奏心 (米子工業) | 2 | 21-10 21-17 |
| 宇田 川心 (米子松蔭) | 0 | 21-11 22-20 | 0 | 21-13 21-9 | 藤松 川原 陽侑 (米子東) | 0 | 21-13 21-9 |
| 國福 山武 (境) | 0 | 21-8 21-18 | 1 | 21-15 21-12 | 手中 島本 瑞依 (境) | 0 | 21-15 21-12 |
| 陰丸 武恵 寛翔 (境) | 0 | 21-9 21-7 | 2 | 21-8 21-14 | 渡邊 恒太 朗希 (米子南) | 0 | 21-8 21-14 |
| 福山 翔太 (米子東) | 2 | 18-21 21-17 21-12 | 2 | 21-8 21-8 | 矢野 恒太 航廉 (境港総合) | 2 | 21-8 21-8 |
| 仲渡 悠人 (境) | 2 | 21-19 21-12 | 0 | 21-5 21-5 | 檜京 山久 野叶 (米子) | 0 | 21-5 21-5 |
| 松田 麗央 (米子工業) | 0 | 21-6 21-5 | 2 | 21-3 21-0 | 奥小 池冲 步希 (米子西) | 0 | 21-3 21-0 |
| 城戸 和希 (米子北) | 2 | 21-6 21-10 | 0 | 21-14 21-19 | 前太 山木 成悠 (米子工業) | 0 | 21-14 21-19 |
| 柳生 一奏 (米子松蔭) | 0 | 21-5 21-1 | 2 | 21-3 21-0 | 阿田 田井 勝悠 (米子北) | 2 | 21-3 21-0 |
| 惠比 瑛太 (米子) | 2 | 21-17 21-12 | 0 | | | | |
| 森脇 大光 (米子西) | 0 | | | | | | |
| 足立 一樹 (米子高専) | 2 | | | | | | |
| 山岡 明賢 優東 (米子工業) | 0 | | | | | | |
| 馬野 獅斗 (米子北) | 2 | | | | | | |
| 馬野 獅斗 (米子北) | 0 | | | | | | |
| 上新 大集 和人 (米子北) | 2 | | | | | | |

三位決定戦

21-17
21-15

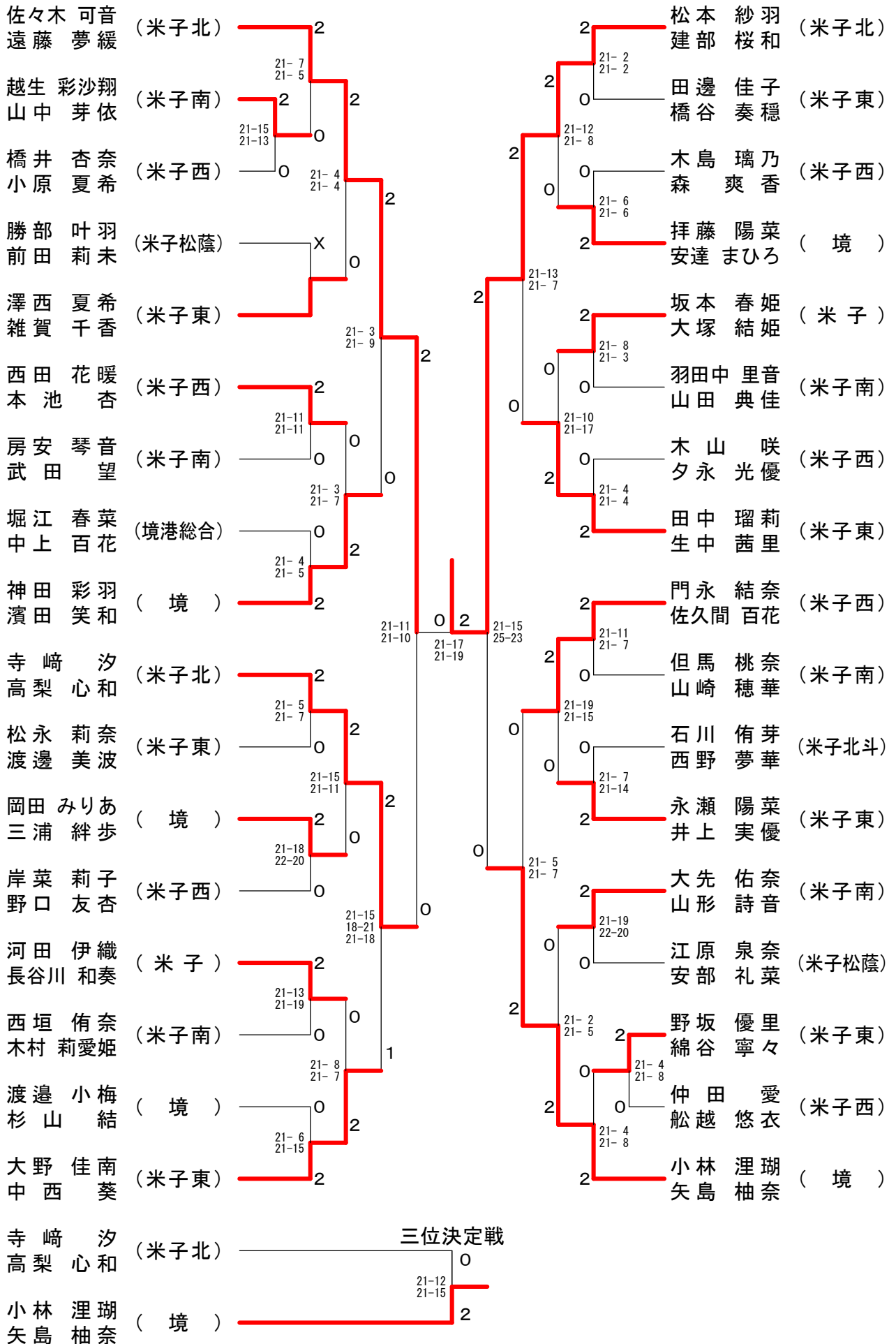
男子シングルス



第61回 鳥取県高校総体バドミントン競技 西部地区予選会

令和8年4月25-26日

女子ダブルス



第61回 鳥取県高校総体バドミントン競技

西部地区予選会

令和8年4月25-26日

女子シングルス

