

6年生以下男子シングルス (6MS)

| | | | | | |
|---|----------------|-------------------------|---------------|-------------------------|--------------------|
| 1 | 秋吉 慶人⑥ (渚ジュニア) | 2 | 2 | 元岡 祐輔⑥ (渚ジュニア) | 7 |
| | | 21-5 21-8 | | 21-19 21-18 | |
| 2 | 角 真紗斗⑥ (崎津 Jr) | 0 | 2 | 1 | 0 |
| | | 21-4 21-3 | | | 0 |
| 3 | 國本 蒼真⑥ (福生スポ少) | 2 | 2 | 0 | 2 |
| | | | 21-8 21-10 | | 21-6 21-9 |
| 4 | 安田 圭佑⑥ (崎津 Jr) | 2 | 2 | 0 | 2 |
| | | 13-21 21-15 21-12 | | 21-14 10-21 21-17 | |
| 5 | 岡野 稜太⑥ (義方スポ少) | 1 | 0 | 2 | 0 |
| | | | 21-8 21-18 | | 21-12 21-11 |
| 6 | 杵村 莉空⑥ (クローバー) | 2 | 2 | 2 | 2 |
| | | 21-16 21-13 | | | 21-7 21-12 |
| | | | | | 小関 真翔⑥ (崎津 Jr) 10 |
| | | | | | 遠藤 祥吾⑥ (日吉津スポ少) 11 |
| | | | | | 芦村 優⑥ (義方スポ少) 12 |

5年生以下男子シングルス (5MS)

| | | | | | | |
|---|------------------|---------------|------------------------|---|----------------|---------------------|
| 1 | 住田 慈穂⑤ (箕蚊屋ジュニア) | 2 | 2 | 2 | 2 | 玉木 智悠⑤ (箕蚊屋ジュニア) 8 |
| | | 21-5 21-4 | | 0 | 0 | 21-6 21-4 |
| 2 | 重光 健⑤ (日吉津スポ少) | 2 | 2 | 0 | 0 | 十河 空⑤ (日吉津スポ少) 9 |
| | | 21-9 21-5 | | | 21-13 21-12 | |
| 3 | 松本 琉楽⑤ (崎津 Jr) | 0 | 2 | 2 | 2 | 寺崎 想⑤ (余子スポ少) 10 |
| | | | 21-7 21-3 | | 21-19 21-14 | |
| 4 | 高虫 直弥⑤ (大山ジュニア) | X | 2 | 1 | 0 | 紺野 司⑤ (渚ジュニア) 11 |
| | | | 19-21 21-19 21-9 | | 21-9 21-8 | |
| 5 | 馬淵 律輝⑤ (箕蚊屋ジュニア) | 0 | 0 | 0 | 0 | 藤原 圭汰⑤ (崎津 Jr) 12 |
| | | 21-10 21-8 | | | 21-13 21-15 | |
| 6 | 秦 圭太郎⑤ (クローバー) | 0 | 2 | 2 | 2 | 蒲原 勇希⑤ (箕蚊屋ジュニア) 13 |
| | | 21-1 21-7 | | | 21-5 21-7 | |
| 7 | 中本 壮翼⑤ (渚ジュニア) | 2 | 2 | 2 | 0 | 須山 璃久⑤ (箕蚊屋ジュニア) 14 |
| | | | | | 21-7 21-9 | |
| | | | | | 2 | 川端 尚悟⑤ (大山ジュニア) 15 |

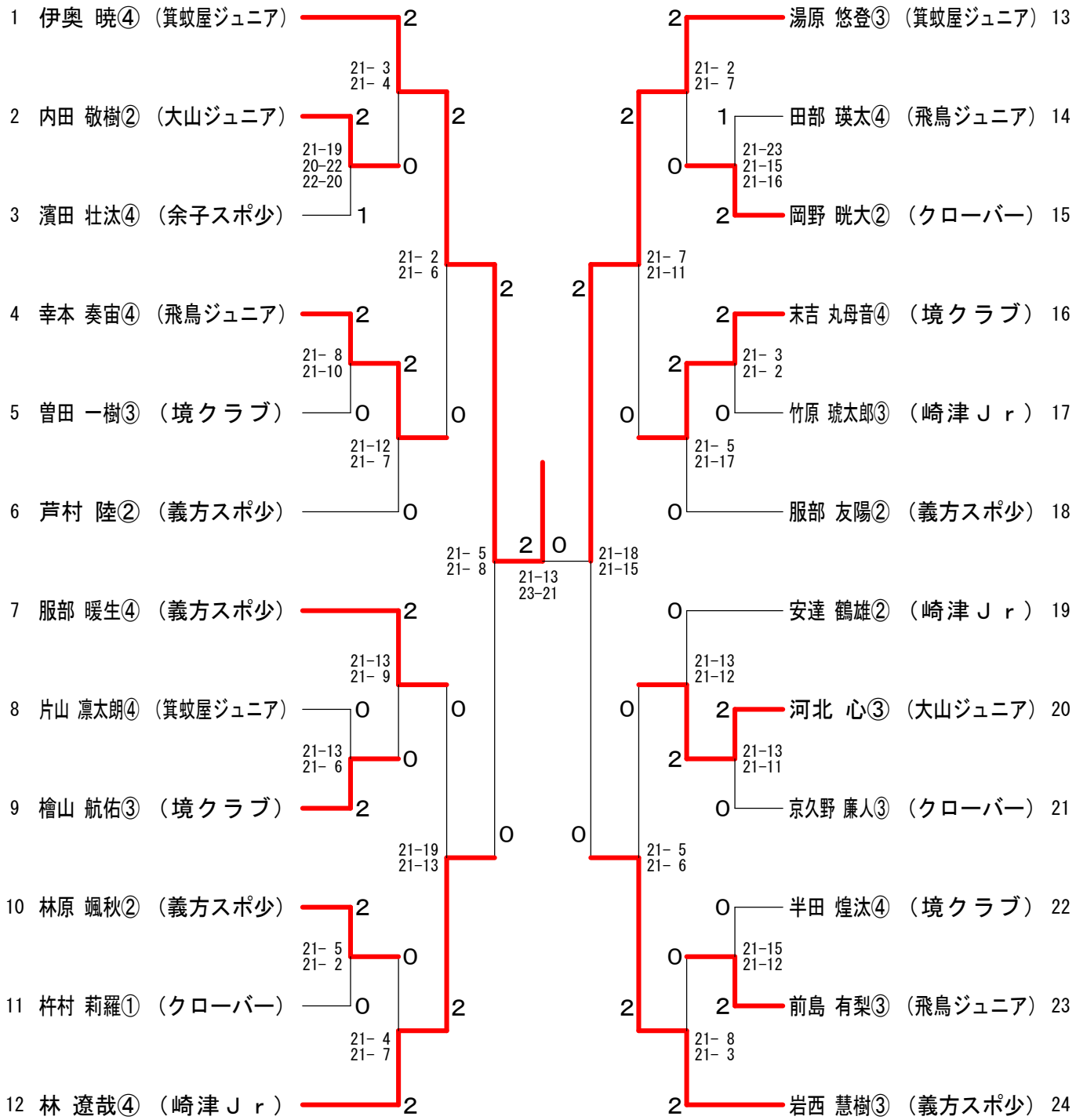
5年生以下男子ダブルス (5MD)

| | | | |
|---|------------------|---|----------------|
| 1 | 岡田 奨平⑤ (渚ジュニア) | 2 | 2 |
| | 景山 敬太⑤ | | 21-14 21-14 |
| 2 | 寺田 壮太⑤ (箕蚊屋ジュニア) | 0 | 0 |
| | 岩田 泰紀⑤ | | |

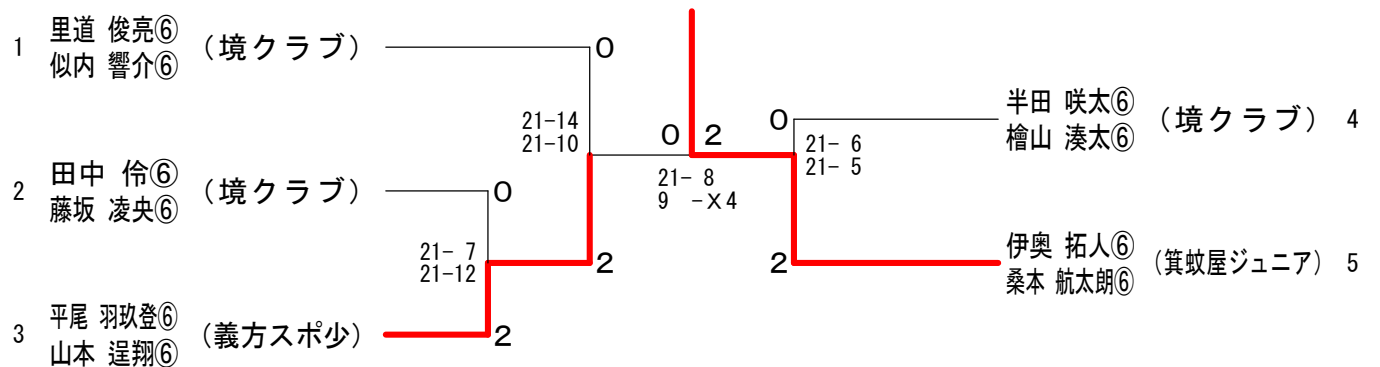
4年生以下男子ダブルス (4MD)

| | | | |
|---|------------------|---|----------------|
| 1 | 木嶋 大翔④ (箕蚊屋ジュニア) | 0 | 0 |
| | 有田 伊緒吏④ | | 21-17 21-16 |
| 2 | 宮野 友暉④ (福生スポ少) | 2 | 2 |
| | 藤谷 直輝③ | | |

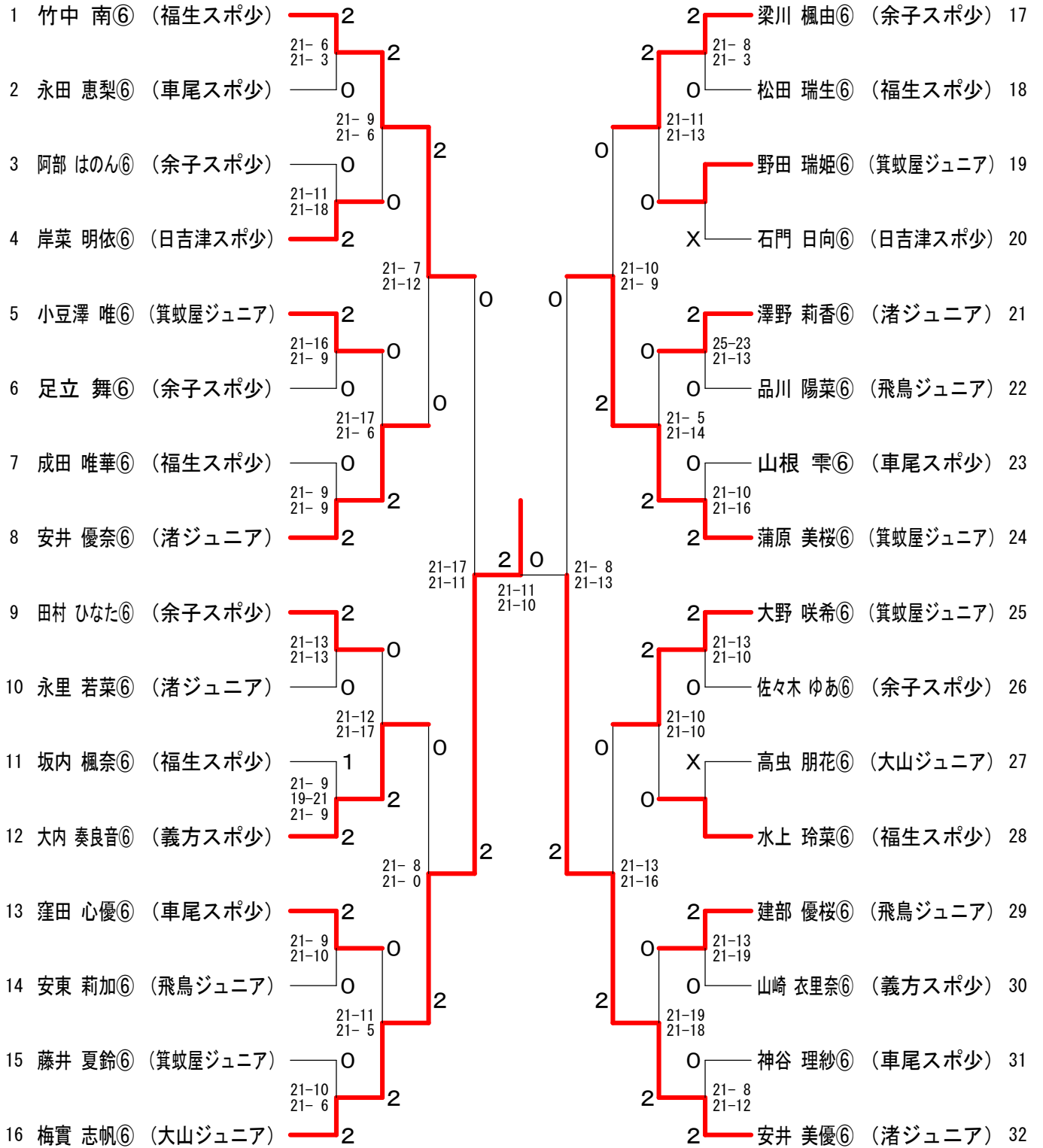
4年生以下男子シングルス (4MS)



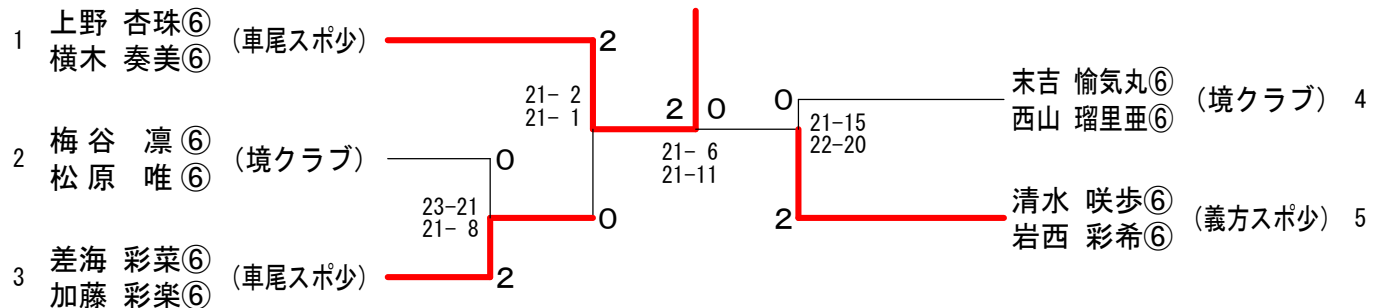
6年生以下男子ダブルス (6MD)



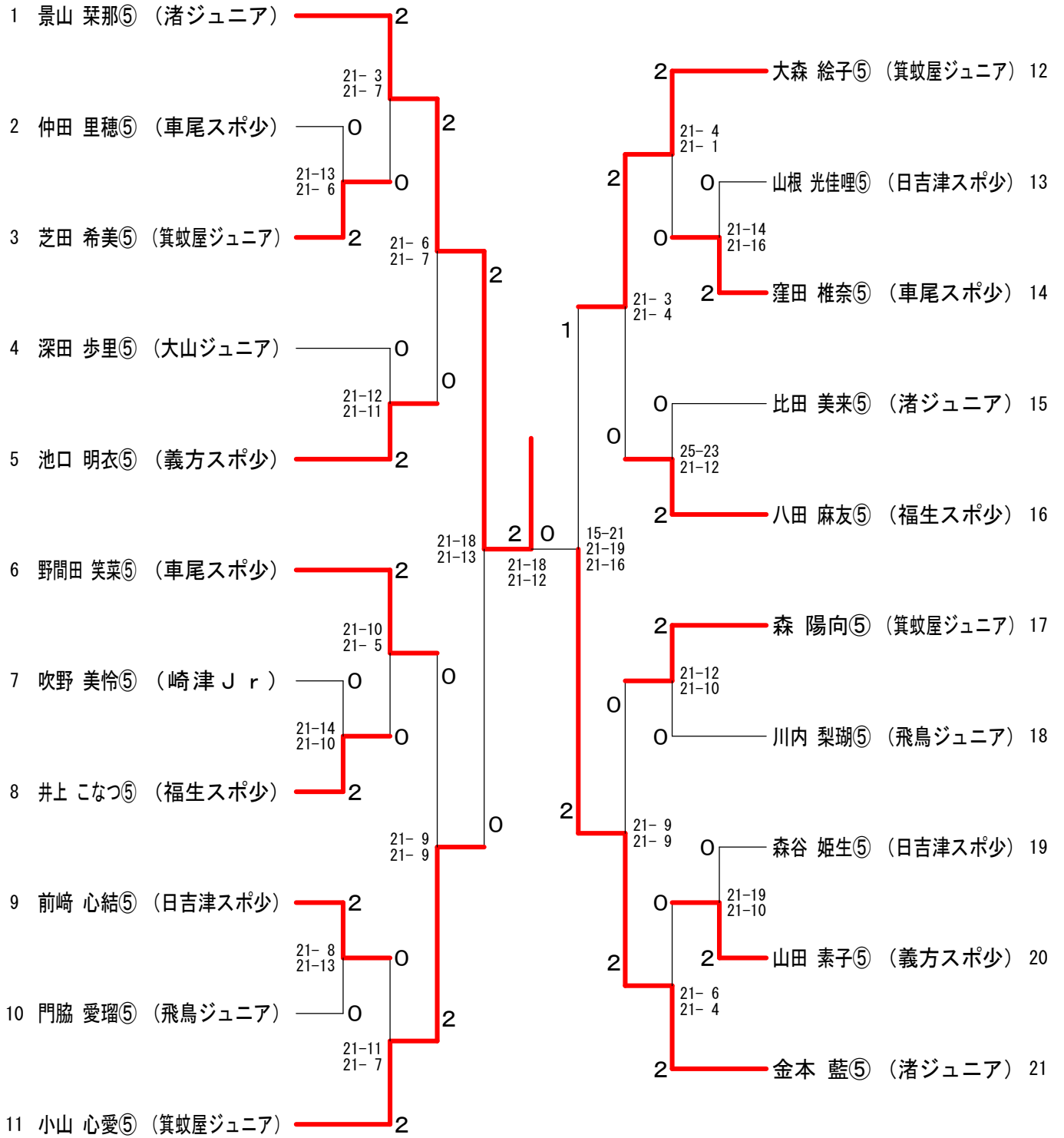
6年生以下女子シングルス (6WS)



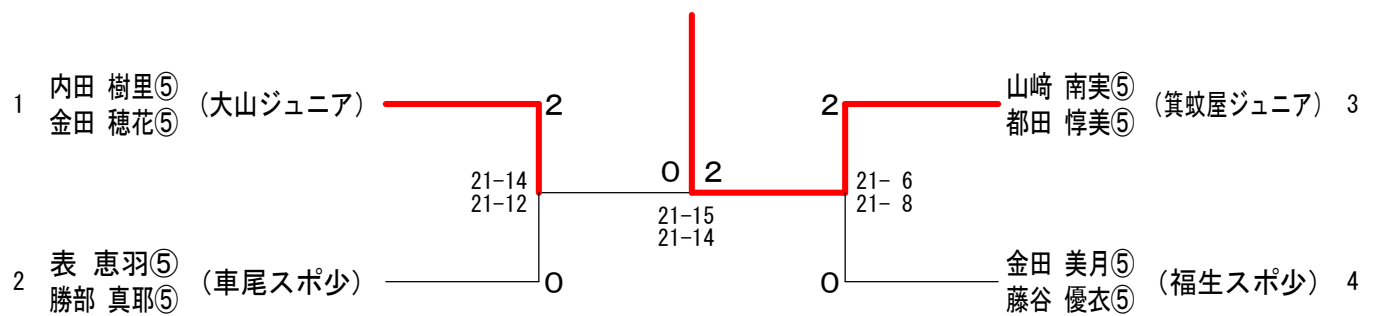
6年生以下女子ダブルス (6WD)



5年生以下女子シングルス (5WS)



5年生以下女子ダブルス (5WD)



4年生以下女子シングルス (4WS)

